

Monomando Magnum

Monomandos

Código: 8484 000



CARACTERÍSTICAS

DOBLE FUNCIÓN (CHORRO Y DUCHA)

Muchos modelos están dotados de mando para cambiar fácilmente la modalidad del chorro de agua de flujo continuo a ducha.

PLACA DE REFUERZO

Todos los monomandos Foster están dotados de la placa de refuerzo que proporciona una estabilidad perfecta sobre cualquier fregadero.

ROTACIÓN CAÑO

Todos los monomandos están dotados de un amplio ángulo de rotación. Algunos modelos permiten una rotación completa de 360°.

DETALLES

Tipo de monomando

Monomando con caño giratorio y ducha orientable

Material

Latón

Texture

Cromado

Ángulo de rotación

360°

Base de apoyo \varnothing 50mm

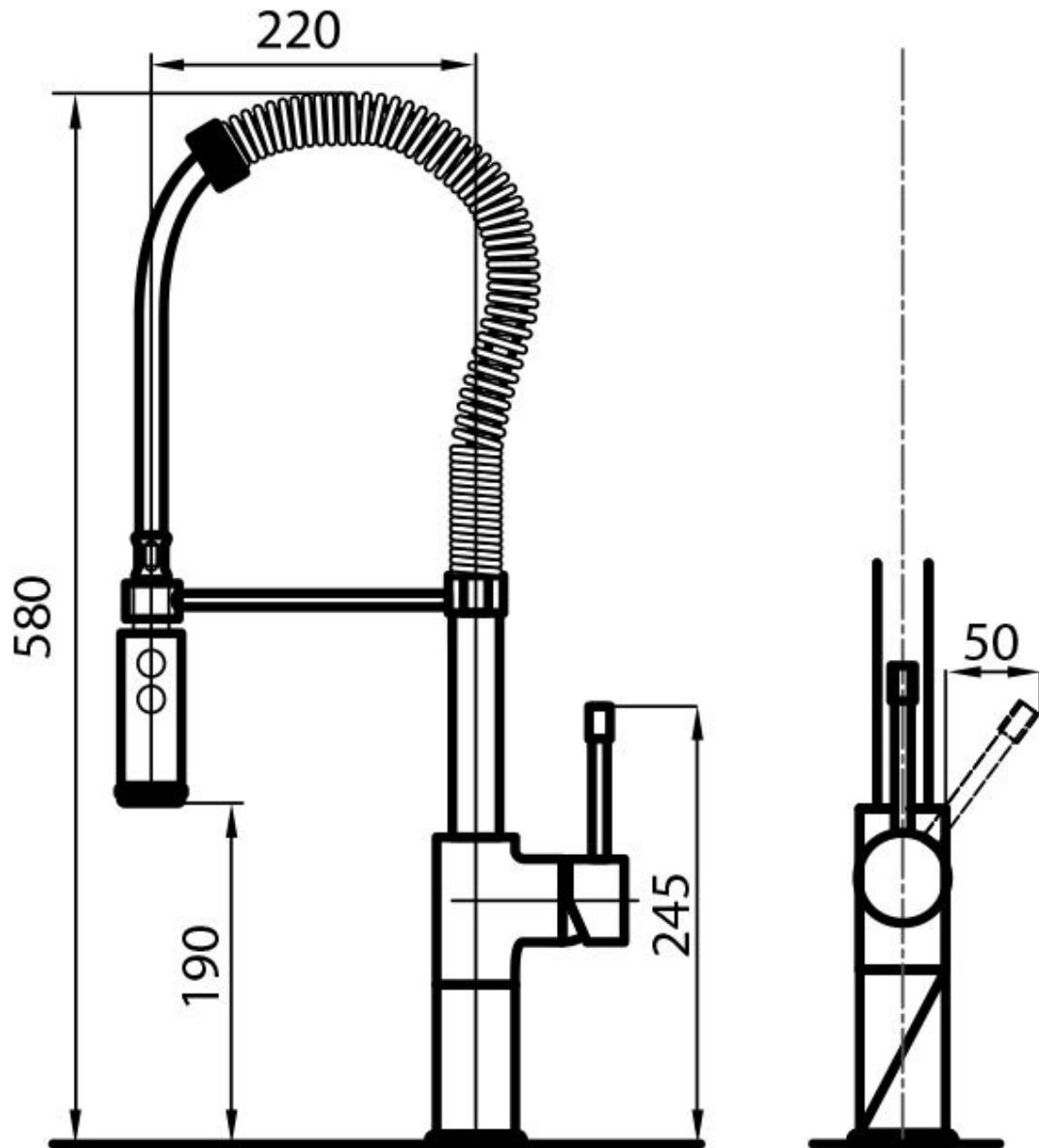
Cartucho Con discos cerámicos

Orificio monomando \varnothing 35mm

Espacio posterior 50mm

Espesor máx encimera 50mm

DIBUJOS TÉCNICOS



GALERÍA

